



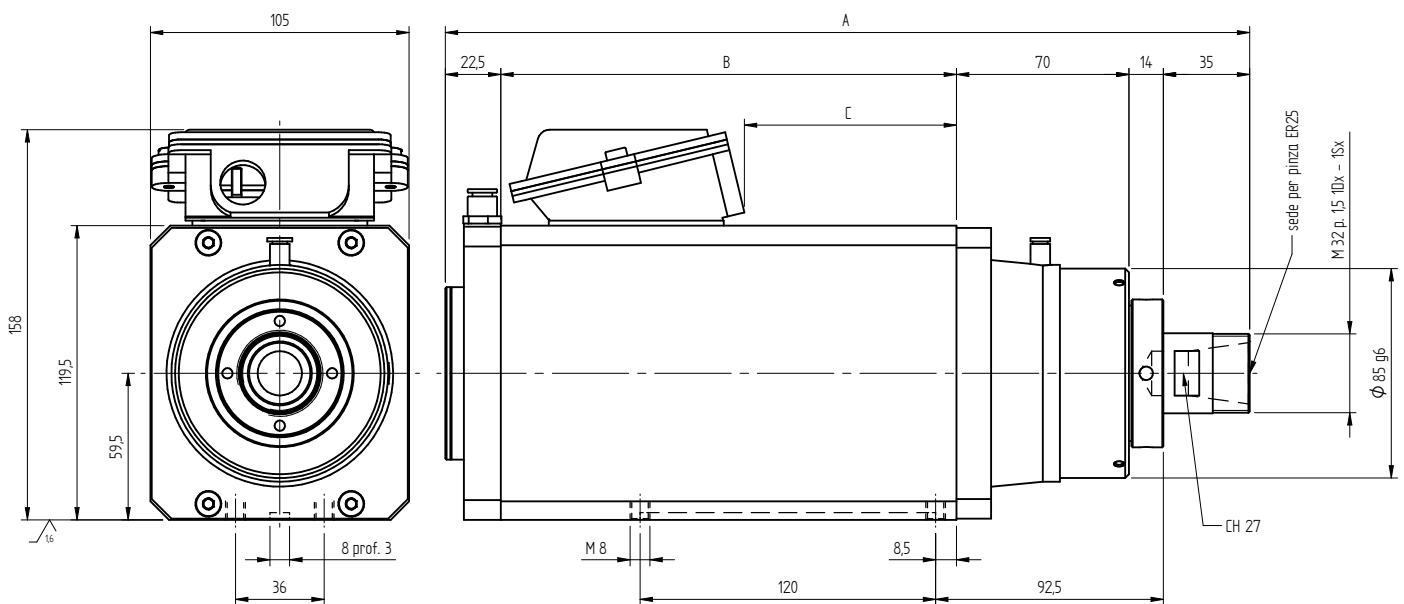
High speed precision spindles

SCHEDA TECNICA

# TMPE 4 L/A ER25



MODELLO	TENSIONE [Volt]	FREQUENZA [Hz]	GIRI	POT. RESA [Kw]	ASSORB. [Amp]	Cos j	PESO [Kg]
TMPE4 10/2 RR aria compressa	220/380	50	3000	0,65	3,30/1,90	0.72	12,8
10/2 RR liquido	220/380	50	3000	0,70	3,40/2,00	0.72	12,8
OTMPE4 10/2 RR aria compressa	220/380	100	6000	1,10	4,90/2,80	0.77	12,8
10/2 RR liquido	220/380	100	6000	1,30	5,70/3,30	0.77	12,8
TMPE4 10/2 RR aria compressa	220/380	200	12000	2,20	9,70/5,60	0.77	12,8
10/2 RR liquido	220/380	200	12000	2,50	11,00/6,40	0.77	12,8
TMPE4 10/2 RR aria compressa	220/380	300	18000	3,30	13,7/7,90	0.80	12,8
10/2 RR liquido	220/380	300	18000	3,60	14,7/8,50	0.80	12,8
TMPE4 10/2 RR aria compressa	220/380	400	24000	3,30	13,7/7,90	0.80	12,8
10/2 RR liquido	220/380	400	24000	3,60	14,70/8,50	0.80	12,8
TMPE4 14/2 RR aria compressa	220/380	50	3000	1,10	5,50/3,15	0.72	14,8
14/2 RR liquido	220/380	50	3000	1,30	6,4/3,70	0.72	14,8
TMPE4 14/2 RR aria compressa	220/380	100	6000	2,20	9,50/5,50	0.77	14,8
14/2 RR liquido	220/380	100	6000	2,50	10,50/6,10	0.77	14,8
TMPE4 14/2 RR aria compressa	220/380	200	12000	3,70	15,00/8,70	0.78	14,8
14/2 RR liquido	220/380	200	12000	4,00	15,70/9,10	0.78	14,8
TMPE4 14/2 RR aria compressa	220/380	300	18000	5,60	20,0/11,5	0.85	14,8
14/2 RR liquido	220/380	300	18000	6,00	21,0/12,20	0.85	14,8
TMPE4 14/2 RR aria compressa	220/380	400	24000	5,60	20,0/11,5	0.85	14,8
14/2 RR liquido	220/380	400	24000	6,00	21,00/12,20	0.85	14,8



TIPO	A	B	C
TM PE4 10/2 L-A	326,5	185	86
TM PE4 14/2 L-A	366,5	225	126

